

# N30B CYFROWY REJESTRATOR TABLICOWY

## CECHY UŻYTKOWE:

- Ochrona hasłem
- 21-punktowa
- MEM
- SD 4GB
- trój-kolorowy wyświetlacz
- IP65



- Odczyt i rejestracja danych z urządzeń z interfejsem RS485 Modbus.
- 2 x RS485 Modbus RTU Master i Slave.
- 3-kolorowy wyświetlacz.
- 21-punktowa charakterystyka indywidualna.
- Pamięć wewnętrzna (308000 rekordów).
- Zapis danych na karcie MMC/SD do 4GB.
- Archiwizacja danych na PC w bazie MySQL.
- Przetwarzanie na standardowy sygnał analogowy (0...10V lub 0/4...20mA).
- Sygnalizacja zapelnienia karty MMC/SD.
- RTC z automatyczną zmianą czasu z zimowego na letni.

## WEJŚCIA:

- 2x RS 485
- MOD BUS

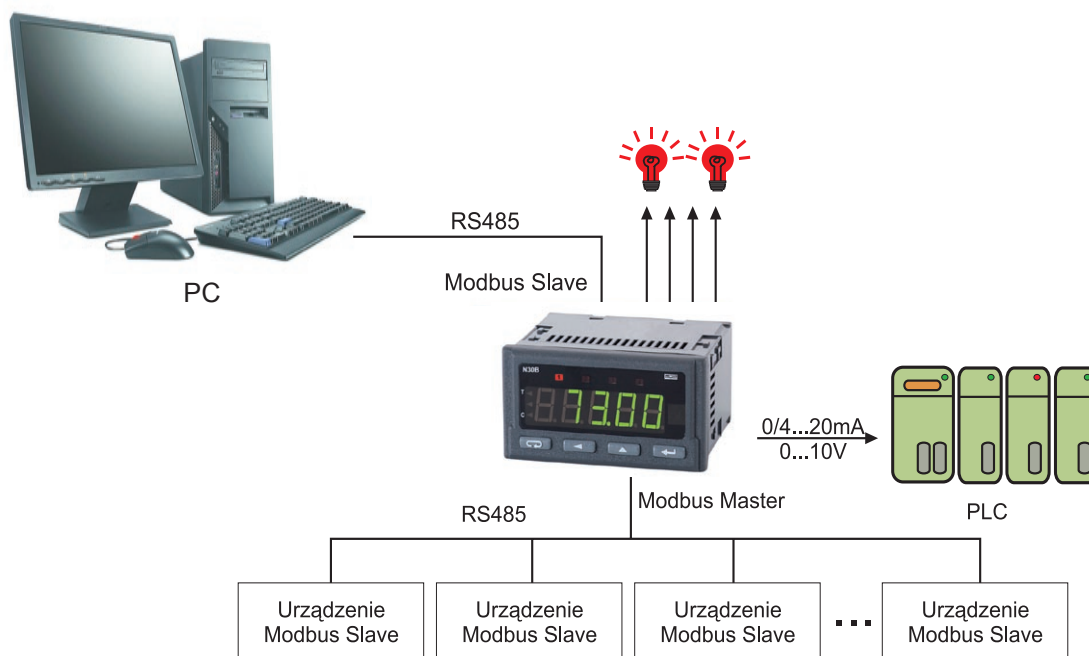
## WYJŚCIA:

- 0..20 mA
- 0..10 V
- 
- 
- RS 485
- MOD BUS

## IZOLACJA GALWANICZNA:

- RS 485
- RS 485
- Zasilanie
- Zasilanie

## PRZYKŁAD ZASTOSOWANIA



Prezentacja i rejestracja danych z urządzeń AKP

## PAMIĘĆ

Rodzaj pamięci	Pojemność	Uwagi
wewnętrzna	308000 rekordów	
karta pamięci	do 4 GB (na karcie 512 MB około 34 560 000 rekordów)	karta MMC / SD

## WYJŚCIA

Rodzaj wyjścia	Właściwości	Uwagi
Wyjście przekaźnikowe	<ul style="list-style-type: none"> <li>• 2 przekaźniki, styki beznapięciowe zwierne, obciążalność 250 V a.c./0,5 A a.c.</li> <li>• 2 przekaźniki, styki beznapięciowe przełączne, obciążalność 250 V a.c./ 0,5 A a.c.</li> </ul>	
Wyjście analogowe	<ul style="list-style-type: none"> <li>• programowalne prądowe 0/4...20 mA, rezystancja obciążenia ≤ 500 Ω</li> <li>• programowalne napięciowe 0...10 V, rezystancja obciążenia ≥ 500 Ω</li> </ul>	Błąd wyjścia analogowego: <b>0,2% ustawionego zakresu</b> Dodatkowy błąd od zmian temperatury: <b>50% klasy/10K</b>
Wyjście OC	• typu OC, pasywne npn, 30 V d.c./30 mA	wyjście beznapięciowe

## INTERFEJS CYFROWY

Rodzaj interfejsu	Protokół transmisji	Tryby	Prędkość transmisji
RS-485	MODBUS RTU Master	8N2, 8E1, 8O1, 8N1	4.8, 9.6, 19.2, 38.4, 57.6, 115.2 kbit/s
	MODBUS RTU Slave		

### Dział Sprzedaży:

Informacja techniczna  
Tel: 68 45 75 106/180/260/  
/306/353  
e-mail: sprzedaz@lumel.com.pl  
Przyjmowanie zamówień  
Tel: 68 45 75 207/209  
/218/341  
Fax: 68 32 55 650

LUMEL S.A.  
ul. Słubicka 1  
65-127 Zielona Góra  
[WWW.LUMEL.COM.PL](http://WWW.LUMEL.COM.PL)

## CECHY ZEWNĘTRZNE

Pole odczytowe	5 cyfrowy wyświetlacz LED - zakres wskazań -19999...99999 wysokość cyfry: 14 mm	trójkolorowy wyświetlacz (zmiany koloru zależą od wyświetlanej wartości): czerwony, zielony, pomarańczowy
Masa	< 0,2 kg	
Wymiary gabarytowe	96 × 48 × 93 mm	otwór w tablicy: 92 <sup>+0,6</sup> × 45 <sup>+0,6</sup> mm
Stopień ochrony (wg PN-EN 60529)	od strony czołowej: IP65	od strony zacisków: IP 10

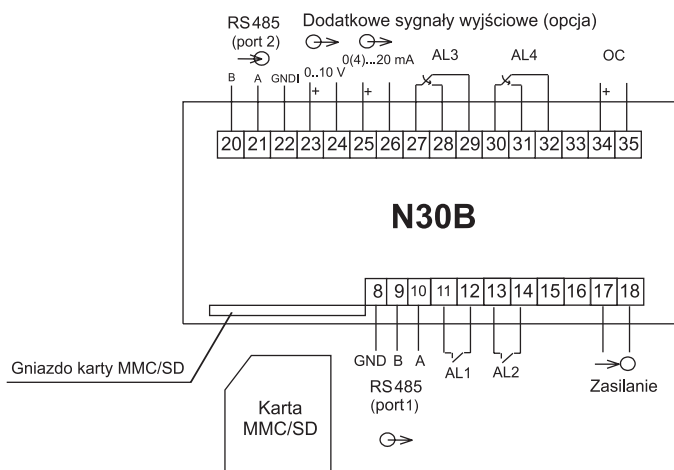
## ZNAMIONOWE WARUNKI UŻYTKOWANIA

Napięcie zasilania	<ul style="list-style-type: none"> <li>85...253 V a.c. (40...400 Hz);</li> <li>90 ... 320 V d.c.,</li> <li>20...40 V a.c. (40...400 Hz);</li> <li>20 ...60 V d.c.</li> </ul>	
Temperatura	otoczenia: -25...23...55°C	magazynowania: -30...70°C
Wilgotność względna	25...95%	niedopuszczalne skroplenia

## WYMAGANIA BEZPIECZEŃSTWA I KOMPATYBILNOŚCI

Kompatybilność elektromagnetyczna	odporność na zakłócenia	wg PN-EN 61000-6-2
	emisja zakłóceń	wg PN-EN 61000-6-4
Izolacja między obwodami	podstawowa	wg PN-EN 61010-1
Stopień zanieczyszczenia	2	
Kategoria instalacji	III	
Maksymalne napięcie pracy między fazą a ziemią	dla obwodu zasilania: 300 V	
	dla pozostałych obwodów: 50 V	
Wysokość npm	< 2000 m	

## SCHEMATY POŁĄCZEŃ



## ZAMAWIANIE

TABLICA 1. KOD WYKONANIA:

Wskaźnik tablicowy N30B -	X	X	XX	XX	X	X
<b>Napięcie zasilania:</b>						
85...253 V a.c. (40 ... 400 Hz); 90 ... 320 V d.c.	1					
20...40 V a.c. (40 ... 400 Hz); 20 ... 60 V d.c.	2					
<b>Dodatkowe wyjścia:</b>						
brak		0				
wyjście OC, RS485 (port 2), wyjście analogowe		1				
wyjście OC, RS485 (port 2), wyjście analogowe			2			
<b>Jednostka:</b>						
numer kodu jednostki wg tab. 2			XX			
<b>Wykonanie:</b>						
standardowe				00		
specjalne*					XX	
<b>Wersja językowa:</b>						
polska					P	
angielska					E	
inna*					X	
<b>Próby odbiorcze:</b>						
bez dodatkowych wymagań						0
z atestami Kontroli Jakości						1

\* - tylko po uzgodnieniu z producentem

TABLICA 2. KOD PODŚWIETLANEJ JEDNOSTKI:

Kod	Jednostka	Kod	Jednostka	Kod	Jednostka
00	brak jednostki	20	kVAh	40	szt
01	V	21	MVAh	41	imp
02	A	22	Hz	42	rps
03	mV	23	kHz	43	m/s
04	kV	24	Ω	44	l/s
05	mA	25	kΩ	45	obr/min
06	kA	26	°C	46	rpm
07	W	27	°F	47	mm/min
08	kW	28	K	48	m/min
09	MW	29	%	49	l/min
10	var	30	%RH	50	m³/min
11	kvar	31	pH	51	szt/h
12	Mvar	32	kg	52	m/h
13	VA	33	bar	53	km/h
14	kVA	34	m	54	m³/h
15	MVA	35	l	55	kg/h
16	kWh	36	s	56	l/h
17	MWh	37	h	XX	na zamówienie*
18	kvarh	38	m³		
19	Mvarh	39	obr		

### Przykład zamówienia:

kod: **N30B - 1-0-29-00-P-0** oznacza: wskaźnik N30B z zasilaniem 85...253 V a.c./d.c. w wykonaniu bez dodatkowych wyjść i wymagań; jednostka "%"; wykonanie standardowe; z instrukcją w języku polskim.

## ZOBACZ TAKŻE:



Panele operatorskie serii HMI.



Moduły I/O serii SM.



Sterownik SMC.



Lumel-Proces.

### NASZA OFERTA



[www.lumel.com.pl](http://www.lumel.com.pl)

Więcej informacji o naszych wyrobach można znaleźć na naszej stronie internetowej:  
[www.lumel.com.pl](http://www.lumel.com.pl)

### Dział Sprzedaży:

#### Informacja techniczna

Tel: 68 45 75 106/180/260/  
/306/353

e-mail: [sprzedaz@lumel.com.pl](mailto:sprzedaz@lumel.com.pl)

#### Przyjmowanie zamówień

Tel: 68 45 75 207/209  
/218/341

Fax: 68 32 55 650

LUMEL S.A.  
ul. Słubicka 1  
65-127 Zielona Góra  
[WWW.LUMEL.COM.PL](http://WWW.LUMEL.COM.PL)